

HASTE INTRAMEDULAR TIPO ENDER E INSTRUMENTAL

Ender Type Intramedular Nail and Instruments



ORTOSINTESE

Inox
Stainless Steel
ISO 5832-1
ASTM F.138

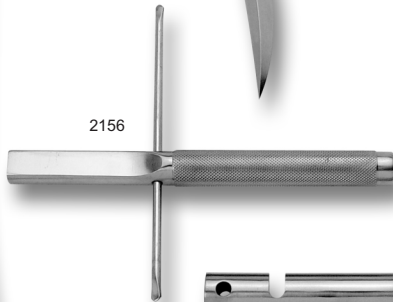
4640
6015

2154

2155



2156



2157



2158



PINO DE ENDER Ø 4,5 mm
Ender Pin

| REF. | COMPR. Lengths | REF. | COMPR. Lengths |
|----------|----------------|---------|----------------|
| 4640 /01 | 300 | 4640/26 | 240 |
| /02 | 310 | /27 | 220 |
| /03 | 320 | /28 | 220 |
| /04 | 330 | /29 | 240 |
| /05 | 340 | /30 | 260 |
| /06 | 350 | /31 | 280 |
| /07 | 360 | /32 | 300 |
| /08 | 370 | /33 | 320 |
| /09 | 380 | /34 | 200 |
| /10 | 390 | /35 | 150 |
| /11 | 400 | /36 | 160 |
| /12 | 410 | /37 | 170 |
| /13 | 420 | /38 | 180 |
| /14 | 430 | /39 | 190 |
| /15 | 440 | /40 | 170 |
| /16 | 450 | /41 | 230 |
| /17 | 460 | /42 | 210 |
| /18 | 470 | /43 | 140 |
| /19 | 480 | /44 | 500 |
| /20 | 490 | /45 | 250 |
| /21 | 290 | /46 | 490 |
| /22 | 280 | /47 | 280 |
| /23 | 270 | /48 | 290 |
| /24 | 260 | /49 | 300 |
| /25 | 250 | | |

Fabricamos também comprimentos de 150 mm a 290 mm, nos modelos com ou sem furos.

PINO DE ENDER Ø 3,5 mm
Ender Pin

| REF. | COMPR. Lengths | REF. | COMPR. Lengths |
|---------|----------------|---------|----------------|
| 6015/01 | 150 | 6015/18 | 320 |
| /02 | 160 | /19 | 330 |
| /03 | 170 | /20 | 340 |
| /04 | 180 | /21 | 350 |
| /05 | 190 | /22 | 360 |
| /06 | 200 | /23 | 370 |
| /07 | 210 | /24 | 380 |
| /08 | 220 | /25 | 390 |
| /09 | 230 | /26 | 400 |
| /10 | 240 | /27 | 410 |
| /11 | 250 | /28 | 420 |
| /12 | 260 | /29 | 430 |
| /13 | 270 | /30 | 440 |
| /14 | 280 | /31 | 450 |
| /15 | 290 | /32 | 460 |
| /16 | 300 | /33 | 240 |
| /17 | 310 | /34 | 260 |
| | | /35 | 280 |

| | |
|---------|---|
| 2154/01 | PERFURADOR <i>Perforator</i> |
| 2155 | EXTRATOR <i>Extractor</i> |
| 2156 | IMPACTOR INICIAL <i>Initial Impactor</i> |
| 2157 | MODELADOR <i>Bender</i> |
| 2158 | IMPACTOR FINAL <i>Final Impactor</i> |