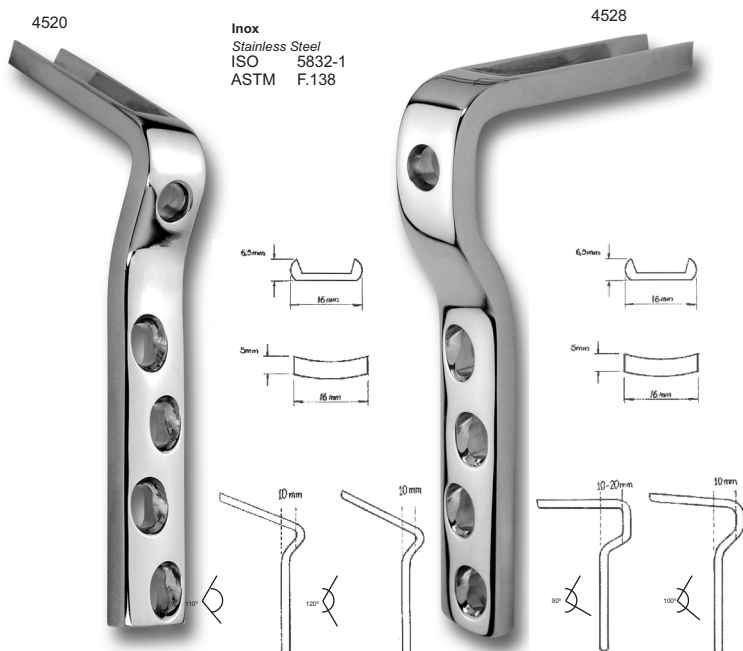


PLACA ANGULADA PARA OSTEOTOMIA

Osteotomy Angled Plate



- PARA USO COM PARAFUSO CORTICAL DE 4,5 mm e PARAFUSO ESPONJOSO DE 6,5 mm.
- For use with 4,5 mm Cortical Screw and 6,5 mm

PLACA ANGULADA PARA OSTEOTOMIA
Angled Plate For Osteotomy

| REF. | FUROS Holes | GRAUS Degree | LÂMINA Blade |
|---------|----------------|-----------------|-----------------|
| 4520/01 | 4 | 110° | 65 |
| /02 | 4 | 110° | 75 |
| /03 | 4 | 110° | 85 |
| /04 | 4 | 120° | 65 |
| /05 | 4 | 120° | 75 |
| /06 | 4 | 120° | 85 |

PLACA ANGULADA PARA OSTEOTOMIA
Angled Plate For Osteotomy

| REF. | FUROS Holes | GRAUS Degree | LÂMINA Blade |
|---------|----------------|-----------------|-----------------|
| 4528/01 | 4 | 90° | 40 |
| /02 | 4 | 90° | 50 |
| /03 | 4 | 90° | 60 |
| /04 | 4 | 100° | 60 |