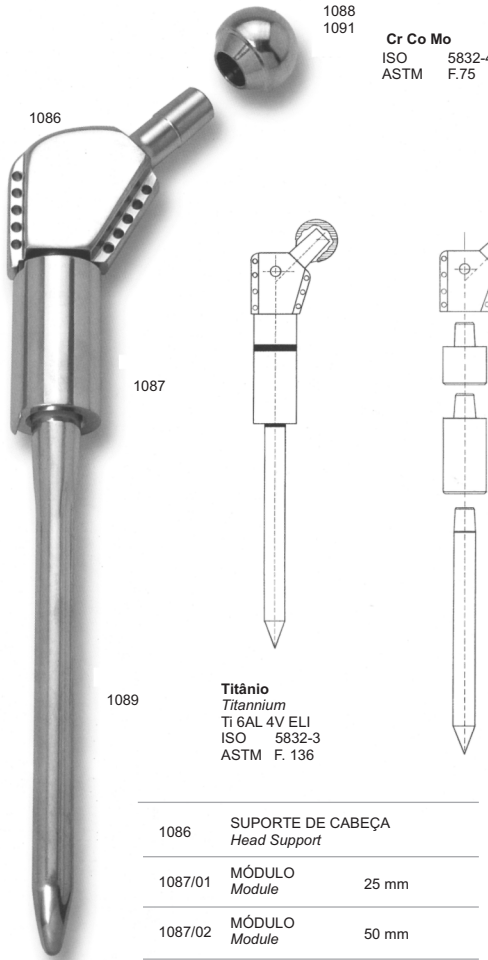


PRÓTESE MODULAR DE QUADRIL NÃO CONVENCIONAL

Non Conventional Modular Hip Prosthesis



Titânio
Titanium
Ti 6AL 4V ELI
ISO 5832-3
ASTM F.136

INDICAÇÕES

Indication

- 01) Ressecção em bloco de tumor ósseo primário metastático.
- 02) Para fraturas de 1/3 proximal ao Fêmur.
- 03) Para revisão de prótese total prévia. Prótese modular com encaixe em cone Morse, podendo adicionar comprimento, o quanto for necessário ressecar o osso, sem necessidade de medidas prévias, sendo válido tanto para traumas e metastáticos, como em fraturas ou revisão de próteses anteriores.

Existem ainda outras vantagens, em que há necessidade de cimentar o conjunto, com exagero de retro ou antiretro: desconecta-se a prótese na região do cone e ajusta-se na posição desejada, sem dificuldade ou perda de tempo.

O cirurgião terá a seu dispor uma enorme variedade de opções, no que diz respeito à cirurgia de quadril, e em tumores primário ou metastático do osso nessa região.

- 01) Resection in "block" of the bone tumor (primary methastatic).
- 02) For fracture 1/3 proximal of femur.
- 03) For revision of previus total arthroplasty.

Modular prosthesis with morse cone insertion, with the possibility of adding the length after resection of bone. Indication in cases of trauma and methastatics as in fracture or revision of previous prosthesis.

There is another advantage, when there is the necessity of cementing the whole, with exaggeration of foward and backward, this disconnecting the prosthesis from the cone region, adjusting it with no loss of time in the desired position.

The surgeon will have vast possibility of options regarding hip surgery, primary tumours and in methastatic of bone in this region.

1086	SUPOORTE DE CABEÇA <i>Head Support</i>	
1087/01	MÓDULO <i>Module</i>	25 mm
1087/02	MÓDULO <i>Module</i>	50 mm
1089/01	HASTE <i>Stem</i>	Ø 11,0 x 150
1089/02	HASTE <i>Stem</i>	Ø 12,0 x 155
1089/03	HASTE <i>Stem</i>	Ø 13,0 x 160
1089/04	HASTE <i>Stem</i>	Ø 14,0 x 165

CABEÇA INTERCAMBIÁVEL

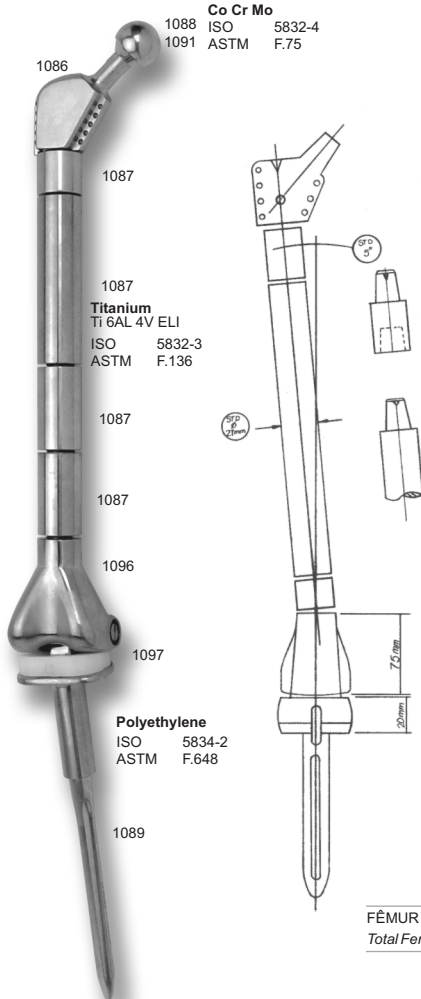
Interchangeable Head

Cone STD	Ø mm	COMPR.	Length
1091/01	22	NORMAL	Medium
/02	22	LONGO	Long
1088/01	28	CURTO	Short
/02	28	NORMAL	Medium
/03	28	LONGO	Long
/04	28	EXTRA LONGO	Extra Long



ORTOSINTESE

PRÓTESE MODULAR NÃO CONVENCIONAL Non Conventional Modular Prosthesis



1086	SUPORE DE CABEÇA <i>Head Support</i>
1096	JOELHO ARTICULADO ESQUERDO <i>Left Articulated Knee</i>
1097	JOELHO ARTICULADO DIREITO <i>Right Articulated Knee</i>

CABEÇA INTERCAMBIÁVEL *Interchangeable Head*

Cone STD	Ø mm	COMPR. COLO	Neck Length
1091/01	22	MÉDIO	Medium
/02	22	LONGO	Long
1088/01	28	CURTO	Short
/02	28	MÉDIO	Medium
/03	28	LONGO	Long
/04	28	EXTRA LONGO	Extra Long

MÓDULO *Module*

REF.	COMPR. mm	Length
1087/01	25	
/02	50	
/03	72	
/04	96	
/05	200	
/06	206	
/07	212	
/08	218	
/09	224	
/10	230	
/11	236	

FÊMUR TOTAL + JOELHO ARTICULADO *Total Femur + Articulated Knee*

Sistema modular de montagem através de CONE MORSE que dispensa o envio de radiografia.

Modular assembling system through MORSE CONE avoiding comparison with the X-Ray

HASTE *Stem*

REF.	Ø mm	COMPR. mm	Length
1089/02	12	155	
/03	14	165	