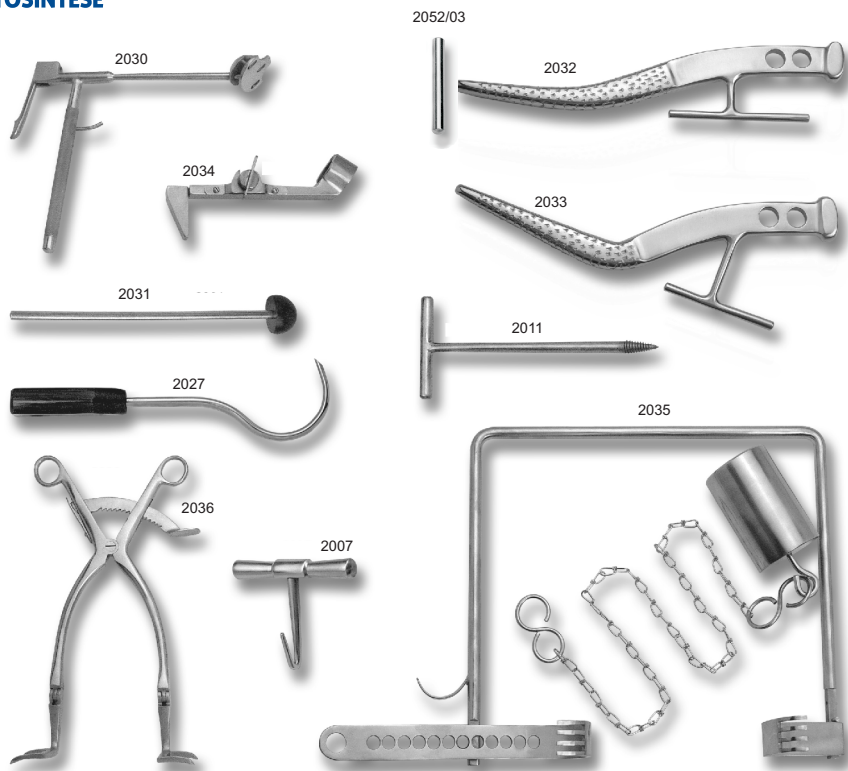




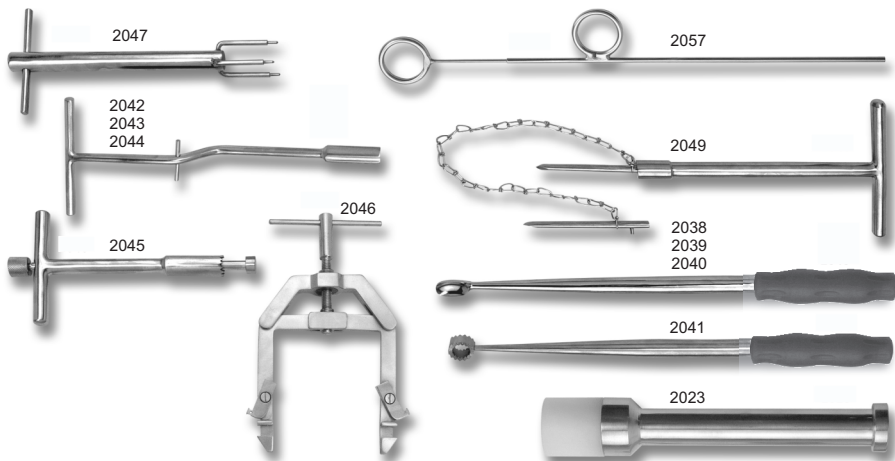
ORTOSINTESE

INSTRUMENTAL TIPO CHARNLEY *Charnley Type Instruments*



2007	CHAVE <i>Wrench</i>
2011	EXTRATOR DE CABEÇA DE FÊMUR <i>Femoral Head Extractor</i>
2027	GUIA DO FIO <i>Wire Guide</i>
2030	GUIA DE ACETÁBULO CHARLEY <i>Charley Acetabular Guide</i>
2031	IMPACTOR CÂPSULA <i>Cup Impactor</i>
2032	FRESA RETA <i>Straight Reamer</i>

2033	FRESA CURVA <i>Curved Broach</i>
2034	GUIA E IMPACTOR DE PRÓTESES <i>Prosthesis Guide And Impactor</i>
2035	AFASTADOR INICIAL <i>Starting Retractor</i>
2036	AFASTADOR BECKMAN ADSON <i>Beckman Adson Retractor</i>
2052/03	PINO DE EXTRAÇÃO <i>Extraction Pin</i>



2023	IMPACTOR DE CHARNLEY <i>Charley Impactor</i>
2038	CURETA PEQUENA <i>Curette Small</i>
2039	CURETA MÉDIA <i>Curette Medium</i>
2040	CURETA GRANDE <i>Curette Large</i>
2041	CURETA DENTADA <i>Curette Ring</i>
2042	GUIA ÊMBOLO PEQUENO <i>Small Sliding Rod</i>
2043	GUIA ÊMBOLO MÉDIO <i>Medium Sliding Rod</i>

2044	GUIA ÊMBOLO GRANDE <i>Large Sliding Rod</i>
2045	FRESA COM ÊMBOLO DESLIZANTE <i>Miller With Reamer Sliding Rod</i>
2046	EXTRATOR <i>Extractor</i>
2047	PERFURADOR <i>Perforator</i>
2049	AFASTADOR DE PINOS <i>Pin Retractor Set</i>
2057	EXTRATOR DE AR <i>Breather</i>